

# Ferienkurs Experimentalphysik 2

Sommersemester 2015

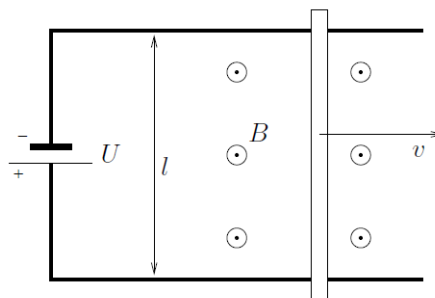
Gabriele Semino, Alexander Wolf, Thomas Maier

## Lösungsblatt 3

### Zeitlich veränderliche Felder und elektromagnetische Schwingungen

#### Aufgabe 1: Lenz Beschleunigung

Ein Metalldraht mit Masse  $m$  und Widerstand  $R$  gleitet reibungsfrei auf zwei parallelen Metallschienen in einem zeitlich konstanten homogenen Magnetfeld  $B$ , so wie in der Abbildung dargestellt. Die Batterie liefert die konstante Spannung  $U$ .



- Bestimmen Sie die im Draht induzierte Spannung und den Strom, wenn sich der Draht mit der Geschwindigkeit  $v$  entlang der Schienen bewegt.
- Stellen Sie die Bewegungsgleichung für den Draht auf und bestimmen Sie  $v(t)$ , wenn der Draht anfänglich ruht. Was geschieht für  $t \rightarrow \infty$ ?
- Bestimmen Sie den Grenzwert des Stroms für  $t \rightarrow \infty$ .

#### Lösung

- Es gibt zwei Rechenmöglichkeiten für die Spannung:

- Die Lorentz-Kraft erzeugt ein 'virtuelles E-Feld' im Draht ('elektromotorische Kraft') der Größe

$$E = vB \quad (1)$$

Daraus folgt die induzierte Spannung

$$U_{ind} = El = vBl \quad (2)$$

- Induktionsgesetz:

$$U_{ind} = \dot{\phi} = vlB \quad (3)$$

Der Strom im Draht folgt, indem man die induzierte Spannung gemäß der Lenzschen Regel von der anliegenden Spannung subtrahiert:

$$I = \frac{U - U_{ind}}{R} = \frac{U - vBl}{R} \quad (4)$$

b) Die Bewegungsgleichung lautet:

$$m\dot{v} = Qv_D B \quad (5)$$

Die rechte Seite ist die Lorentz-Kraft, die auf die mit der Driftgeschwindigkeit  $v_D$  durch den Draht driftenden Ladungsträger wirkt.  $Q$  ist die Gesamtladung der driftenden Ladungsträger im Draht. Die rechte Seite der Bewegungsgleichung lässt sich durch den Strom ausdrücken, denn

$$I = \frac{Q}{l} v_D \quad (6)$$

Also:

$$m\dot{v} = BlI \quad (7)$$

Setzt man hier den in Teil a) gefundenen Ausdruck für  $I$  ein, dann erhält man eine Differentialgleichung für  $v$ :

$$m\dot{v} = Bl \frac{U - vBl}{R} \quad (8)$$

bzw.

$$\dot{v} + \frac{B^2 l^2}{mR} v = \frac{Bl}{mR} U \quad (9)$$

Die allgemeine Lösung ist

$$v(t) = Ae^{-B^2 l^2 t / mR} + \frac{U}{Bl} \quad (10)$$

Aus der Anfangsbedingung

$$v(0) = A + \frac{U}{Bl} \stackrel{!}{=} 0 \quad (11)$$

folgt

$$A = -\frac{U}{Bl} \quad (12)$$

und so:

$$v(t) = \frac{U}{Bl} \left( 1 - e^{-B^2 l^2 t / mR} \right) \quad (13)$$

Für  $t \rightarrow \infty$  geht die Geschwindigkeit gegen den konstanten Wert

$$v_\infty = \frac{U}{Bl} \quad (14)$$

c) Mit der Stromgleichung aus Teil a) ergibt sich

$$I_\infty = \frac{U - v_\infty Bl}{R} = 0 \quad (15)$$

## Aufgabe 2: Differentialgleichungen von Schaltungen

Eine Wechselspannungsquelle liefert die Effektivspannung  $U = 6$  V mit der Frequenz  $\nu = 50$  Hz. Zunächst wird ein Kondensator der Kapazität  $C$  angeschlossen und es fließt ein Effektivstrom  $I_1 = 96$  mA. Dann wird statt des Kondensators eine Spule mit Induktivität  $L$  und Ohmschen Widerstand  $R$  angeschlossen, der Effektivstrom beträgt dann  $I_2 = 34$  mA. Schließlich werden Kondensator und Spule hintereinandergeschaltet und es fließen  $I_3 = 46$  mA.

a) Setzen Sie die Spannung der Stromquelle in komplexer Form als  $U(t) = \hat{U}e^{i\omega t}$  an und leiten Sie aus den Differentialgleichungen allgemein den Scheinwiderstand (d.h. den Absolutbetrag des komplexen Widerstandes) her von:

- (a) einer Kapazität  $C$ ,
  - (b) einer reinen Induktivität  $L$ ,
  - (c) einer Spule mit  $L$  und  $R$ ,
  - (d) einer Reihenschaltung aus einer Kapazität  $C$  und einer Spule mit  $L$  und  $R$ .
- b) Berechnen Sie die Kapazität des Kondensators sowie die Induktivität und den Ohmschen Widerstand der Spule aus den oben angegebenen experimentellen Werten.

## Lösung

- a) (a) Für die reine Kapazität gilt die Gleichung

$$\frac{1}{C}Q = U(t) \quad (16)$$

$U(t)$  ist nun eine Oszillation  $U(t) = \hat{U}e^{i\omega t}$  und für  $I(t)$  machen wir den Ansatz  $I(t) = \hat{I}e^{i\omega t}$ . Ableiten der Gleichung nach  $t$  führt dann auf

$$\frac{1}{C}\hat{I}e^{i\omega t} = \hat{U}i\omega e^{i\omega t} \quad (17)$$

also

$$\hat{I} = i\omega C\hat{U} \quad (18)$$

Somit ist der komplexe Widerstand

$$Z_C = \frac{\hat{U}}{\hat{I}} = \frac{1}{i\omega C} \quad (19)$$

und der Scheinwiderstand

$$|Z_C| = \frac{1}{\omega C} \quad (20)$$

- (b) Für die reine Induktivität gilt die Differentialgleichung

$$L\dot{I} = U(t) \quad (21)$$

$U(t)$  ist nun eine Oszillation  $U(t) = \hat{U}e^{i\omega t}$  und für  $I(t)$  machen wir den Ansatz  $I(t) = \hat{I}e^{i\omega t}$ . Das führt auf

$$i\omega L\hat{I}e^{i\omega t} = \hat{U}e^{i\omega t} \quad (22)$$

also

$$\hat{I} = \frac{\hat{U}}{i\omega L} \quad (23)$$

Somit ist der komplexe Widerstand

$$Z_L = \frac{\hat{U}}{\hat{I}} = i\omega L \quad (24)$$

und der Scheinwiderstand

$$|Z_L| = \omega L \quad (25)$$

- (c) Für  $L$  und  $R$  gilt die Differentialgleichung

$$L\dot{I} + RI = U(t) \quad (26)$$

$U(t)$  ist nun eine Oszillation  $U(t) = \hat{U}e^{i\omega t}$  und für  $I(t)$  machen wir (im eingeschwungenen Zustand) den Ansatz  $I(t) = \hat{I}e^{i\omega t}$ . Das führt dann auf

$$Li\omega'\hat{I}e^{i\omega't} + R\hat{I}e^{i\omega't} = \hat{U}e^{i\omega t} \quad (27)$$

Division durch  $e^{i\omega't}$  ergibt

$$Li\omega'\hat{I} + R\hat{I} = \hat{U}e^{i(\omega-\omega')t} \quad (28)$$

Da auf der linken Seite eine Konstante steht, kann diese Gleichung für alle  $t$  nur dann gelten, wenn die rechte Seite auch konstant ist, d.h. wenn  $\omega = \omega'$ . Damit folgt

$$\hat{I} = \frac{\hat{U}}{i\omega L + R} \quad (29)$$

Somit ist der komplexe Widerstand

$$Z_{LR} = \frac{\hat{U}}{\hat{I}} = i\omega L + R \quad (30)$$

und der Scheinwiderstand

$$|Z_{LR}| = \sqrt{\omega^2 L^2 + R^2} \quad (31)$$

(d) Für  $L$ ,  $R$  und  $C$  in Reihe gilt die Differentialgleichung

$$L\dot{I} + RI + \frac{1}{C}Q = U(t) \quad (32)$$

$U(t)$  ist nun eine Oszillation  $U(t) = \hat{U}e^{i\omega t}$  und für  $I(t)$  machen wir (im eingeschwungenen Zustand) den Ansatz  $I(t) = \hat{I}e^{i\omega t}$ . Ableiten der Differentialgleichung nach  $t$  und Einsetzen des Ansatzes führt dann auf

$$-L\omega'^2 \hat{I}e^{i\omega't} + Ri\omega' \hat{I}e^{i\omega't} + \frac{1}{C} \hat{I}e^{i\omega't} = \hat{U}i\omega e^{i\omega t} \quad (33)$$

Division durch  $e^{i\omega't}$  ergibt

$$-L\omega'^2 \hat{I} + Ri\omega' \hat{I} + \frac{1}{C} \hat{I} = \hat{U}i\omega e^{i(\omega-\omega')t} \quad (34)$$

Da auf der linken Seite eine Konstante steht, kann diese Gleichung für alle  $t$  nur dann gelten, wenn die rechte Seite auch konstant ist, d.h. wenn  $\omega' = \omega$ . Damit folgt:

$$\hat{I} = \frac{\hat{U}}{R + i(\omega L - \frac{1}{\omega C})} \quad (35)$$

Somit ist der komplexe Widerstand

$$Z_{LRC} = \frac{\hat{U}}{\hat{I}} = R + i(\omega L - \frac{1}{\omega C}) \quad (36)$$

und der Scheinwiderstand

$$|Z_{LRC}| = \sqrt{R^2 + (\omega L - \frac{1}{\omega C})^2} \quad (37)$$

b) Es gilt

$$I_{eff} = \frac{1}{\sqrt{2}} |\hat{I}| = \frac{1}{\sqrt{2}} \frac{1}{|Z_C|} |\hat{U}| = \frac{1}{|Z_C|} U_{eff} \quad (38)$$

also

$$|Z_C| = \frac{U_{eff}}{I_{eff}} \quad (39)$$

Da andererseits

$$|Z_C| = \frac{1}{\omega C} \quad (40)$$

folgt also

$$C = \frac{1}{\omega} \frac{I_{eff}}{U_{eff}} = \frac{1}{\omega} \frac{I_1}{U} = 50.9 \mu\text{F} \quad (41)$$

Um die Induktivität und den Widerstand der Spule zu berechnen, bestimmt man zuerst aus den experimentellen Werten die Scheinwiderstände:

$$|Z_{LR}| = \frac{U}{I_2} = 176.5\Omega \quad (42)$$

$$|Z_{LRC}| = \frac{U}{I_3} = 130.4\Omega \quad (43)$$

Damit werden nun

$$|Z_{LR}| = \sqrt{\omega^2 L^2 + R^2} \quad (44)$$

$$|Z_{LRC}| = \sqrt{R^2 + \left(\omega L - \frac{1}{\omega C}\right)^2} \quad (45)$$

zu zwei Gleichungen für die zwei Unbekannten  $R$ ,  $L$ . Quadrieren und Subtraktion ergibt eine Gleichung für  $L$  mit der Lösung

$$L = \frac{C}{2} \left( |Z_{LR}|^2 - |Z_{LRC}|^2 + \frac{1}{\omega^2 C^2} \right) = 0.46\text{H} \quad (46)$$

$R$  folgt dann mit

$$R = \sqrt{|Z_{LR}|^2 - \omega^2 L^2} = 101.4\Omega \quad (47)$$

### Aufgabe 3: LC-Schwingkreis

Gegeben sei ein LC-Schwingkreis, der mit einer Wechselspannung  $U(t) = \hat{U}e^{i\omega t}$  angetrieben wird.

- Stellen Sie die Differentialgleichung des Systems auf. Berechnen Sie die allgemeine Lösung mithilfe der Ansätze  $Q_h(t) = A \sin(\omega_0 t) + B \cos(\omega_0 t)$  für den homogenen Teil und  $Q_i(t) = \hat{Q}e^{i\omega t}$  für den inhomogenen Teil. Berechnen Sie aus Ihrer Lösung den Strom  $I(t)$  im Schwingkreis.
- Berechnen Sie nun nochmals den Strom  $I(t)$  im Schwingkreis, dieses mal direkt als komplexe Funktion mithilfe der Impedanzen der Schaltung. Was fällt Ihnen auf im Vergleich zu a)?

### Lösung

- Die DGL lautet

$$L\ddot{Q} + \frac{1}{C}Q = \hat{U}e^{i\omega t} \quad (48)$$

Homogene Lösung:

$$\text{Ansatz: } Q_h(t) = A \sin(\omega_0 t) + B \cos(\omega_0 t) \quad (49)$$

$$\Rightarrow -\omega_0^2 L + \frac{1}{C} = 0 \quad (50)$$

$$\Rightarrow \omega_0 = \frac{1}{\sqrt{LC}} \quad (51)$$

Inhomogene Lösung:

$$\text{Ansatz: } Q_i(t) = \hat{Q}e^{i\omega t} \quad (52)$$

$$\Rightarrow -\omega^2 L\hat{Q} + \frac{1}{C}\hat{Q} = \hat{U} \quad (53)$$

$$\Rightarrow \hat{Q} = \frac{\hat{U}}{\frac{1}{C} - \omega^2 L} = \frac{C\hat{U}}{1 - \omega^2 LC} \quad (54)$$

Allgemeine Lösung:

$$Q(t) = Q_h(t) + Q_i(t) \quad (55)$$

$$= A \sin(\omega_0 t) + B \cos(\omega_0 t) + \frac{C\hat{U}}{1 - \omega^2 LC} e^{i\omega t} \quad (56)$$

Und als Strom im Schwingkreis erhält man

$$I(t) = \frac{dQ(t)}{dt} = \omega_0 (A \cos(\omega_0 t) - B \sin(\omega_0 t)) + \frac{i\omega C\hat{U}}{1 - \omega^2 LC} e^{i\omega t} \quad (57)$$

b) Für die Gesamtimpedanz der Schaltung gilt

$$Z_{\text{ges}} = Z_L + Z_C \quad (58)$$

$$= i\omega L + \frac{1}{i\omega C} = i \left( \omega L - \frac{1}{\omega C} \right) \quad (59)$$

Für den Strom im Schwingkreis als komplexe Funktion erhält man

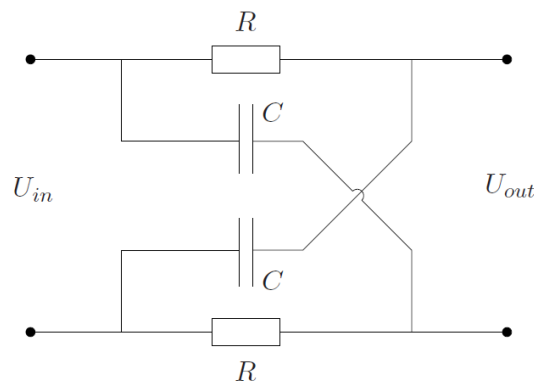
$$I(t) = \frac{U(t)}{Z_{\text{ges}}} \quad (60)$$

$$= \frac{\hat{U} e^{i\omega t}}{i \left( \omega L - \frac{1}{\omega C} \right)} = - \frac{i\hat{U}}{\omega L - \frac{1}{\omega C}} e^{i\omega t} = \frac{i\omega C\hat{U}}{1 - \omega^2 LC} e^{i\omega t} \quad (61)$$

Die Lösung entspricht der inhomogenen Lösung aus a).

#### Aufgabe 4: Allpass-Filter

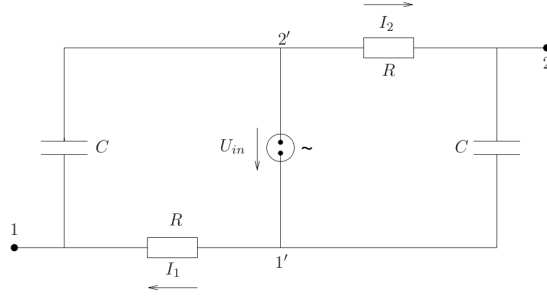
In der folgenden Abbildung ist ein sogenannter Allpass-Filter dargestellt:



a) Berechnen Sie die Übertragungsfunktion  $H(\omega) = \hat{U}_{\text{out}}/\hat{U}_{\text{in}}$ .

**Hinweis:** Durch genaues Hinsehen erkennt man, dass die Schaltung auch in einer etwas einfacheren Form gezeichnet werden kann. Verwenden Sie den komplexen Ansatz  $U_{\text{in}}(t) = \hat{U}_{\text{in}} e^{i\omega t}$  und rechnen Sie mit komplexen Widerständen, um die komplexen Amplituden  $\hat{I}_1$  und  $\hat{I}_2$  der Ströme  $I_1(t) = \hat{I}_1 e^{i\omega t}$  und  $I_2(t) = \hat{I}_2 e^{i\omega t}$  und daraus  $\hat{U}_{\text{out}}$  zu bestimmen. Das Endergebnis lautet:  $H(\omega) = (1 - i\omega RC)/(1 + i\omega RC)$ .

b) Wie groß ist der Verstärkungsfaktor und die Phasenverschiebung als Funktionen von  $\omega$ ? Warum heißt die Schaltung 'Allpass-Filter'?



## Lösung

- a) Durch genaues Hinsehen erkennt man, dass sich der Allpass-Filter auch in der folgenden Form darstellen lässt: Es handelt sich also um zwei identische ungekoppelte  $RC$ -Schaltungen, die an die gemeinsame Wechselspannungsquelle  $U_{in}(t)$  angeschlossen sind, wobei die Ausgangsspannung  $U_{out}(t)$  zwischen den markierten Punkten 1 und 2 abgegriffen wird. Außerdem sind die positiven Richtungskonventionen für  $I_1$  und  $I_2$  eingezeichnet, ebenso die positive Richtung für die Eingangsspannung.  $U_{in}(t)$  soll also positives Vorzeichen haben, wenn sie an der Pfeilspitze positives und am Pfeilende negatives Potential erzeugt. D.h. der Pfeil gibt die Bewegungsrichtung der positiven Ladungsträger durch die Spannungsquelle an. (Beliebige andere Konventionen sind möglich, müssen aber konsistent durchgehalten werden.)

Dann ergibt sich die komplexe Amplitude  $\hat{I}_1$  aus der komplexen Amplitude  $\hat{U}_{in}$  per

$$\hat{I}_1 = \frac{1}{R + \frac{1}{i\omega C}} \hat{U}_{in} \quad (62)$$

denn bei der Reihenschaltung von  $R$  und  $C$  addieren sich deren komplexe Widerstände. Vorzeichenmäßig ist das korrekt, wie man aus dem Spezialfall ohne Kondensator (also  $C = \infty$ ) erkennt. Für  $\hat{I}_2$  gilt entsprechend

$$\hat{I}_2 = -\frac{1}{R + \frac{1}{i\omega C}} \hat{U}_{in} \quad (63)$$

Das negative Vorzeichen ist korrekt, wie man wieder sieht, wenn man den Spezialfall ohne Kondensator betrachtet.

Wegen

$$U_{out} = \phi_1 - \phi_2 = \underbrace{\phi_1 - \phi_{1'}}_{-RI_1} + \underbrace{\phi_{1'} - \phi_{2'}}_{-U_{in}} + \underbrace{\phi_{2'} - \phi_2}_{RI_2} = U_{in} - RI_1 + RI_2 \quad (64)$$

ist die gesuchte komplexe Amplitude  $\hat{U}_{out}$  der Ausgangsspannung also

$$\hat{U}_{out} = \hat{U}_{in} - R\hat{I}_1 + R\hat{I}_2 \quad (65)$$

Setzt man hier nun die oben bestimmten  $\hat{I}_1$  und  $\hat{I}_2$  ein, dann folgt

$$\hat{U}_{out} = \hat{U}_{in} - R \frac{1}{R + \frac{1}{i\omega C}} \hat{U}_{in} + R \left( -\frac{1}{R + \frac{1}{i\omega C}} \hat{U}_{in} \right) = \left( 1 - \frac{2R}{R + \frac{1}{i\omega C}} \right) \hat{U}_{in} \quad (66)$$

Hieraus kann man die Übertragungsfunktion ablesen

$$H(\omega) = 1 - \frac{2R}{R + \frac{1}{i\omega C}} \quad (67)$$

die sich allerdings noch in eine elegantere Form bringen lässt:

$$1 - \frac{2R}{R + \frac{1}{i\omega C}} = 1 - \frac{2i\omega RC}{i\omega RC + 1} = \frac{1 + i\omega RC - 2i\omega RC}{1 + i\omega RC} = \frac{1 - i\omega RC}{1 + i\omega RC} \quad (68)$$

Also im Ganzen

$$H(\omega) = \frac{1 - i\omega RC}{1 + i\omega RC} \quad (69)$$

- b) Der Verstärkungsfaktor ist das Verhältnis der reellen Amplitude von Ausgangs- und Eingangsspannung

$$V = \frac{|\hat{U}_{\text{out}}|}{|\hat{U}_{\text{in}}|} \quad (70)$$

also einfach der Betrag der Übertragungsfunktion  $V = |H(\omega)|$ . Im betrachteten Fall ist

$$|H(\omega)| = \left| \frac{1 - i\omega RC}{1 + i\omega RC} \right| = \frac{1 + \omega^2 R^2 C^2}{1 + \omega^2 R^2 C^2} = 1 \quad (71)$$

Die Phasenverschiebung zwischen  $U_{\text{in}}(t)$  und  $U_{\text{out}}(t)$  ist entsprechend die komplexe Phase der Übertragungsfunktion. Die berechnet man am einfachsten, indem man die Darstellung  $1 + i\omega RC = re^{i\phi}$  benutzt:

$$H(\omega) = \frac{1 - i\omega RC}{1 + i\omega RC} = \frac{re^{-i\phi}}{re^{i\phi}} = e^{-2i\phi} \quad (72)$$

$H(\omega)$  ist also ein reiner Phasenfaktor (klar, denn  $|H(\omega)| = 1$ ). Für den Phasenwinkel  $\phi$  gilt aufgrund seiner Definition:

$$re^{i\phi} = 1 + i\omega RC \rightarrow \phi = \arctan(\omega RC) \quad (73)$$

Also ist die gesuchte Phasenverschiebung zwischen  $U_{\text{in}}(t)$  und  $U_{\text{out}}(t)$

$$\Delta\phi = -2\phi = -2 \arctan(\omega RC) \quad (74)$$

Der Allpass-Filter erzeugt also ein Ausgangssignal, dessen (reelle) Amplitude für alle Frequenzen mit der (reellen) Amplitude des Eingangssignals übereinstimmt, das aber eine frequenzabhängige Phasenverschiebung aufweist. Daher der Name 'Allpass-Filter'.