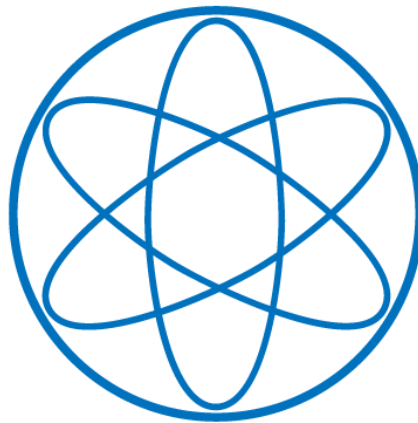


Ferienkurs
Experimentalphysik 2

Sommer 2014

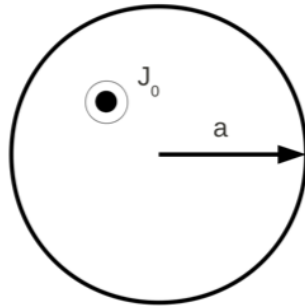
Übung 2 - Lösung



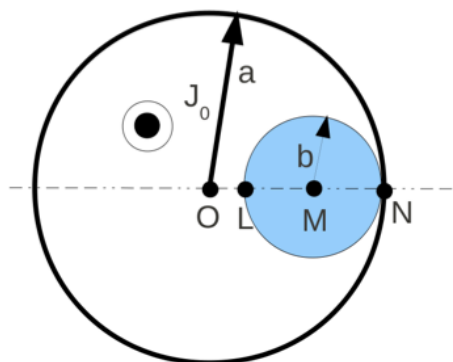
PHYSIK
DEPARTMENT

1 Draht

Strom fließt durch einen unendlich langen Draht mit Radius a . Dabei ist die elektrische Stromdichte J_0 konstant, homogen und zeigt aus der Abbildung heraus:



1. Berechnen Sie die Größe des Magnetfeldes $B(r)$ für einen Radius $r < a$ und einen Radius $r > a$.
2. Was passiert mit der Richtung des Magnetfeldes wenn die Richtung des Stroms umgekehrt wird, so dass er in die Zeichenebene hineinfließt?
3. Durch den Draht wird jetzt ein Loch gebohrt. Das Loch den Radius b (mit $2b < a$) und ist in der Abbildung gezeigt. Der Punkt O befindet sich in der Mitte des Drahtes und der Punkt M ist in der Mitte des Loches. In diesem modifizierten Draht existiert eine Stromdichte und bleibt gleich J_0 über den verbleibenden Querschnitt des Drahtes. Berechnen Sie die Größe des Magnetfeldes bei M , bei L und bei N und begründen Sie Ihre Antworten.



Lösung:

1. Für $r < a$ ergibt sich aus dem Ampèreschen Gesetz:

$$\int \vec{B} d\vec{S} = 2\pi r B = \mu_0 I = \mu_0 J_0 \pi r^2 \quad (1)$$

und damit das Magnetfeld mit:

$$B = \frac{\mu_0 J_0 \pi r^2}{2\pi r} = \frac{\mu_0 J_0 r}{2} \quad (2)$$

gegen den Uhrzeigersinn.

Für $r > a$:

$$\int \vec{B} d\vec{S} = 2\pi r B = \mu_0 I = \mu_0 J_0 \pi a^2 \quad (3)$$

und dann ist das Magnetfeld gegeben durch:

$$B = \frac{\mu_0 J_0 \pi a^2}{2\pi r} = \frac{\mu_0 J_0 a^2}{2r} \quad (4)$$

gegen den Uhrzeigersinn.

2. Wenn die Richtung des Stromes umgekehrt wird, so dreht sich auch die Richtung des Magnetfeldes. Es geht dann im Uhrzeigersinn und nicht mehr gegen den Uhrzeigersinn. Die Größe des Magnetfeldes ändert sich nicht.
3. Der Trick bei dieser Aufgabe besteht darin, zu erkennen, dass man diese Konfiguration als die Superposition von zwei verschiedenen Drähten begreifen kann. Durch den Draht mit Radius a fließt Strom aus der Zeichenebene hinaus, während durch den „Draht“ mit Radius b Strom in die Zeichenebene hineinfließt, mit derselben Stromdichte. Bei allen Punkten L, M, N befinden wir uns auf der rechten Seite des großen Drahtes, daher zeigt das Magnetfeld nach oben aus der Zeichenebene. Für den kleinen Draht müssen wir die Richtung des Feldes für jeden der drei Punkte getrennt ermitteln. Beim Punkt M befinden wir uns im Mittelpunkt des kleinen Drahtes, daher trägt er nicht zum Magnetfeld bei. Wir befinden uns also bei einem Radius $r = a - b$ innerhalb des großen Drahtes und daher ist das Magnetfeld gegeben durch:

$$B = \frac{\mu_0 J_0 (a - b)}{2} \quad (5)$$

B zeigt also nach oben.

Beim Punkt L überlagern sich nun die Felder, es gibt das Feld in Uhrzeigerrichtung des kleinen Drahtes sowie das Feld gegen die Uhrzeigerrichtung des großen Drahtes. Wir befinden uns bei einem Radius $r = a - 2b$ im großen Draht. Beide Magnetfelder zeigen nach oben, daher kann man durch Addition das Magnetfeld ermitteln:

$$B = \frac{\mu_0 J_0 (a - 2b)}{2} + \frac{\mu_0 J_0 b}{2} = \frac{\mu_0 J_0 (a - b)}{2} \quad (6)$$

Bei Punkt N befinden wir uns zur Rechten des kleinen Drahtes bei $r = b$, das im Uhrzeigersinn gerichtete Feld zeigt also nach unten. Daher muss man nun subtrahieren:

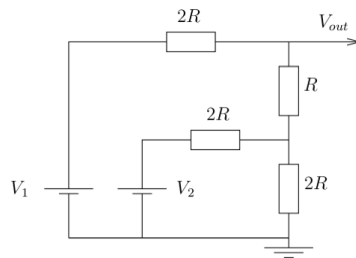
$$B = \frac{\mu_0 J_0 a}{2} - \frac{\mu_0 J_0 b}{2} = \frac{\mu_0 J_0 (a - b)}{2} \quad (7)$$

Das Feld zeigt also auch an dieser Stelle nach oben.

Man kann diese Teilaufgabe nicht mithilfe des Ampèreschen Gesetzes lösen. Das Loch zerstört die zylindrische Symmetrie des Drahtes. Daher ist B nicht mehr auf einer Kreislinie konstant, so dass $\int \vec{B} \cdot d\vec{S} \neq 2\pi r B$. B ist nicht konstant und kann daher nicht vor das Integral gezogen werden.

2 Widerstandsnetzwerk I

Betrachten Sie das abgebildete Widerstandsnetzwerk und berechnen Sie die Ausgangsspannung V_{out} (gegenüber der Erdung) als Funktion der Eingangsspannungen V_1 und V_2 und R .



Lösung:

Legt man die positiven Stromrichtungen wie eingezeichnet fest und benennt die Potentiale an den beiden nichttrivialen Punkten mit Φ_1 und Φ_2 , dann ist das gesuchte $V_{out} = \Phi_1$ und es gelten die Spannungsgleichungen:

$$V_1 - \Phi_1 = 2RJ_1 \quad (8)$$

$$V_2 - \Phi_2 = 2RJ_2 \quad (9)$$

$$\Phi_1 - \Phi_2 = RJ_3 \quad (10)$$

$$\Phi_2 - 0 = 2RJ_4 \quad (11)$$

Für die Ströme gilt:

$$J_3 = J_1 \quad (12)$$

$$J_4 = J_3 + J_2 \quad (13)$$

Das sind sechs Gleichungen für sechs Größen $J_1, \dots, J_4, \Phi_1, \Phi_2$. Addition der ersten, dritten und vierten Spannungsgleichung ergibt:

$$V_1 - \Phi_1 + \Phi_1 - \Phi_2 + \Phi_2 - 0 = 2RJ_1 + RJ_3 + 2RJ_4 \quad (14)$$

woraus mit den Stromgleichungen folgt:

$$V_1 = R(5J_1 + J_2) \quad (15)$$

Entsprechend ergibt Addition der zweiten und vierten Spannungsgleichung:

$$V_2 - \Phi_2 + \Phi_2 - 0 = 2RJ_2 + 2RJ_4 \quad (16)$$

woraus mit den Stromgleichungen folgt:

$$V_2 = R(2J_1 + 4J_2) \quad (17)$$

Damit hat man nun zwei Gleichungen für die zwei Unbekannten J_1, J_2 . Auflösen nach J_1 ergibt:

$$J_1 = \frac{1}{8R} \cdot (2V_1 - V_2) \quad (18)$$

Dies genügt, um das gesuchte $V_{out} = \Phi_1$ zu bestimmen:

$$\Phi_1 = V_1 - 2RJ_1 = \frac{1}{2}V_1 + \frac{1}{4}V_2 \quad (19)$$

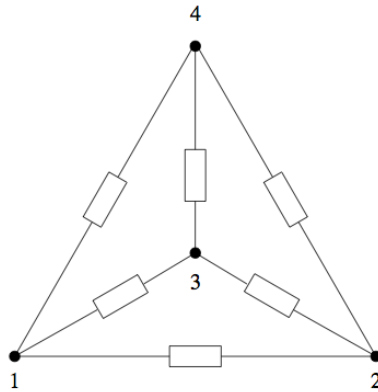
3 Tetraeder aus Widerständen

Sechs identische Widerstände werden zu einer tetraedischen Anordnung verlötet, so dass auf jeder Tetraederkante ein Widerstand angebracht ist. Zwischen zwei Ecken (1 und 2) wird eine Spannung U , angelegt, die beiden übrigen Ecken werden mit 3 und 4 bezeichnet.

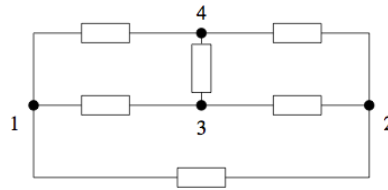
1. Wie groß ist der Gesamtwiderstand zwischen den Punkten 1 und 2?
2. Wie groß ist die Spannung zwischen den Tetraederecken 2 und 3?
3. Welcher Strom fließt zwischen 1 und 3, welcher zwischen 3 und 4?

Lösung:

Drückt man den Tetraeder flach, dann sieht er folgendermaßen aus:



Äquivalent dazu ist:



Man kann nun folgendes erkennen:

1. Aus Symmetriegründen wird an den Punkten 3 und 4 dasselbe Potential herrschen, daher fließt kein Strom durch den Widerstand 34. Die Schaltung aus den oberen 5 Widerständen wirkt daher wie eine Parallelschaltung aus je zwei hintereinandergeschalteten Widerständen, d.h. ihr Gesamtwiderstand ist:

$$\frac{1}{\frac{1}{2R} + \frac{1}{2R}} = R \quad (20)$$

Dies noch parallelgeschaltet mit dem verbleibenden Widerstand zwischen 1 und 2 ergibt den Gesamtwiderstand zwischen den Punkten 1 und 2:

$$R_{ges} = \frac{1}{\frac{1}{R} + \frac{1}{R}} = \frac{R}{2} \quad (21)$$

2. Aus den Symmetriegründen ist wieder klar, dass zwischen 2 und 3 genauso viel Spannung wie zwischen 1 und 3 abfällt. Da die Gesamtspannung U ist, ist die Spannung zwischen 3 und 4 also $\frac{U}{2}$.

3. Da die Schaltung aus den 5 oberen Widerständen denselben Ersatzwiderstand hat wie der verbleibende Widerstand, teilt sich der Strom gleichmäßig auf. Innerhalb der Fünferschaltung teilt sich der Strom aus Symmetriegründen wiederum gleichmäßig auf, so dass zwischen 1 und 2 und 3 ein Viertel des Gesamtstroms fließt. Also:

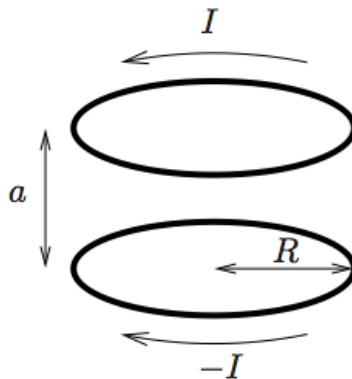
$$I_{13} = \frac{1}{4} \frac{U}{R/2} = \frac{U}{R} \quad (22)$$

Zwischen 3 und 4 fließt schon wie in Teil 1. erwähnt kein Strom:

$$I_{34} = 0 \quad (23)$$

4 Maxwell-Spule

Zwei koaxiale und parallel kreisförmige Leiterschleifen vom Radius R werden vom gleichen Strom I in entgegengesetzter Richtung durchflossen (siehe Skizze).



In welchem Abstand a voneinander müssen die Leiterschleifen positioniert werden, damit das Magnetfeld im Mittelpunkt zwischen den Leiterschleifen einen möglichst konstanten Feldgradienten (in z -Richtung) aufweist?

Hinweis: Betrachten Sie nur die z -Komponente des B -Feldes und entwickeln Sie $B_z(z)$ um den Mittelpunkt der Anordnung. Die nullte und alle geraden Ordnungen verschwinden und die erste Ordnung ist der Feldgradient. Fordern Sie nun, dass die dritte Ordnung verschwinden soll.

Lösung:

Das Feld einer kreisförmigen Leiterschleife vom Radius R , die in der xy -Ebene liegt und vom Strom I in \vec{e}_φ -Richtung durchflossen wird, hat auf einem Punkt der z -Achse den Wert ($B := B_z$):

$$B(z) = \frac{\mu_0 I R^2}{2(R^2 + z^2)^{3/2}} \quad (24)$$

Hat man nun zwei derartige Schleifen 1 und 2, die sich in der $z = \frac{a}{2}$ bzw. $z = -\frac{a}{2}$ Ebene befinden wobei in der oberen Schleife der Strom I und in der unteren der Strom $-I$ fließt, dann ist das Gesamtfeld also:

$$\begin{aligned} B(z) &= B_1(z) + B_2(z) \\ &= \frac{\mu_0 I R^2}{2} \left[(R^2 + (z - \frac{a}{2})^2)^{-3/2} - (R^2 + (z + \frac{a}{2})^2)^{-3/2} \right] \end{aligned} \quad (25)$$

Taylor-Entwicklung der Funktion $f(z)$ in der eckigen Klammer um $z = 0$ bis zu dritten Ordnung in u (besser wäre eigentlich Entwicklung in der dimensionslosen Größe $\xi := \frac{z}{R}$) ergibt:

$$\begin{aligned} f(z) &= f(0) + f'(0) + \frac{1}{2} f''(0) z^2 + \frac{1}{6} f'''(0) z^3 + \dots \\ &= 3a \left(R^2 + \frac{a^2}{4} \right)^{-5/2} z + \frac{5}{2} a (a^2 - 3R^2) \left(R^2 + \frac{a^2}{4} \right)^{-9/2} z^3 + O(z^5) \end{aligned} \quad (26)$$

In der Entwicklung treten keine geraden Potenzen von z auf, da alle geraden Ableitungen von $f(z)$ verschwinden, denn $f(z)$ ist eine ungerade Funktion, d.h. $f(-z) = -f(z)$. Insbesondere ist das Feld im Mittelpunkt Null.

Damit nun auch der kubische Term verschwindet, fordert man:

$$a \stackrel{!}{=} \sqrt{3} R \quad (27)$$

Das Feld ist dann also in der Umgebung von $z = 0$ linear bis auf die Terme der Ordnung z^5 .

5 Vektorpotential

- Finden Sie ein Vektorpotential für das homogene Feld $\vec{B}(\vec{r}) = B\vec{e}_z$.

Hinweis: Suchen Sie nach einem Vektorpotential, das keine z -Komponente hat. Bedenken Sie im Weiteren, dass nur irgendein solches Vektorpotential gesucht ist, nicht alle möglichen.

- Finden Sie ein anderes Vektorpotential für $\vec{B}(\vec{r}) = B\vec{e}_z$.

Lösung:

- Gesucht ist ein $\vec{A}(\vec{r})$, so dass:

$$\vec{\nabla} \times \vec{A} = \vec{B} = B\vec{e}_z \quad (28)$$

mit $B = \text{const.}$ gilt. Also:

$$\frac{\partial A_z}{\partial y} - \frac{\partial A_y}{\partial z} = 0 \quad (29)$$

$$\frac{\partial A_x}{\partial z} - \frac{\partial A_z}{\partial x} = 0 \quad (30)$$

$$\frac{\partial A_y}{\partial x} - \frac{\partial A_x}{\partial y} = B \quad (31)$$

Das ist ein System von 3 linearen Differentialgleichungen erster Ordnung. Um eine Lösung hiervon zu finden, machen wir den Ansatz $\vec{A} = A_z \vec{e}_z + A_y \vec{e}_y$. Damit wird das System zu:

$$-\frac{\partial A_y}{\partial z} = 0 \quad (32)$$

$$\frac{\partial A_x}{\partial z} = 0 \quad (33)$$

$$\frac{\partial A_y}{\partial x} - \frac{\partial A_x}{\partial y} = B \quad (34)$$

Das bedeutet, dass A_x und A_y nicht von z abhängen und dass sie die verbleibende Gleichung:

$$\frac{\partial A_y}{\partial x} - \frac{\partial A_x}{\partial y} = B \quad (35)$$

erfüllen müssen. Wir suchen nun irgendeine Lösung dieser Gleichung, daher können wir ganz dreist z.B. fordern, dass $A_x = 0$ als auch $\frac{\partial A_x}{\partial y} = 0$ sein soll, um die Gleichung weiter zu vereinfachen. So verbleibt:

$$\frac{\partial A_y}{\partial x} = B \quad (36)$$

Eine Lösung davon ist:

$$A_y = Bx \quad (37)$$

Also insgesamt:

$$\vec{A}(\vec{r}) = \begin{pmatrix} 0 \\ Bx \\ 0 \end{pmatrix} \quad (38)$$

Die Rotation hiervon ist tatsächlich $B\vec{e}_z$, wie man leicht nachrechnet.

2. Ein anderes Vektorpotential für dasselbe Magnetfeld erhält man durch Addition eines beliebigen Gradientenfeldes. Man kann sich also ein beliebiges skalares Feld $\chi(\vec{r})$ hernehmen und seinen Gradienten zu \vec{A} addieren und erhält ein zulässiges \vec{A}' :

$$\vec{A}'(\vec{r}) = \vec{A}(\vec{r}) + \vec{\nabla}\chi(\vec{r}) \quad (39)$$

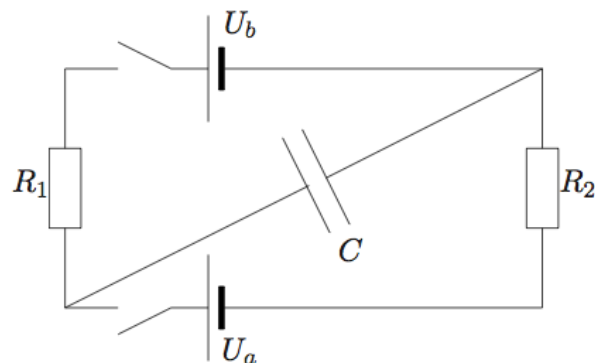
z. B. $\chi(\vec{r}) = \alpha x + \beta y^2 + \gamma z^3$:

$$\vec{A}'(\vec{r}) = \vec{A}(\vec{r}) = \begin{pmatrix} 0 \\ Bx \\ 0 \end{pmatrix} + \vec{\nabla}\chi(\vec{r}) = \begin{pmatrix} \alpha \\ 2\beta y \\ 3\gamma z^2 \end{pmatrix} = \vec{A}'(\vec{r}) = \begin{pmatrix} \alpha \\ Bx + 2\beta y \\ 3\gamma z^2 \end{pmatrix} \quad (40)$$

Auch die Rotation von \vec{A}' ist $B\vec{e}_z$. Der Phantasie sind keine Grenzen gesetzt- aber offenbar gibt es Vektorpotentiale, die einfacher als andere sind.

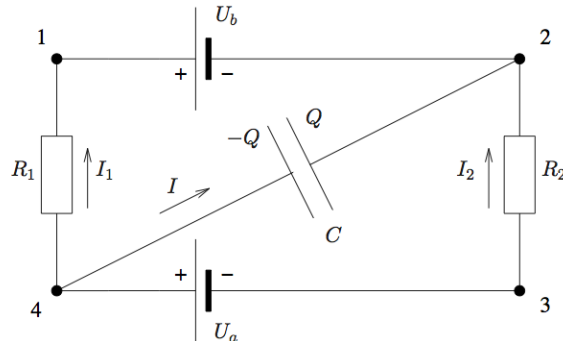
6 Schaltung mit Widerständen und Kondensator

Betrachten Sie den in der Abbildung dargestellten Schaltkreis. Zum Zeitpunkt $t = 0$ sei der Kondensator ungeladen und es werden beide Schalter gleichzeitig geschlossen. Bestimmen Sie vorzeichenrichtig die Ladung auf der rechten Platte des Kondensators als Funktion von t .



Lösung:

Der geschlossene Stromkreis sieht folgendermaßen aus:



(Man beachte: Auf der Strecke 1 - 2 fließt derselbe Strom I_1 wie auf der Strecke 4 - 1. Eine Batterie ist keine "Stromsenke".)

Wir betrachten die vier Bezugspunkte 1, 2, 3, 4, deren Potentiale $\phi_1, \phi_2, \phi_3, \phi_4$ für die Behandlung der Schaltung wichtig sind. Außerdem legen wir die positiven Stromrichtungen willkürlich durch die Pfeile fest und bezeichnen mit Q die Ladung auf der rechten Kondensatorplatte. Dann kann man den äußeren Stromkreis 1, 2, 3, 4, 1 betrachten und die folgenden Gleichungen aufstellen:

$$\phi_1 - \phi_2 = U_b \quad (41)$$

$$\phi_2 - \phi_3 = -R_2 I_2 \quad (42)$$

$$\phi_3 - \phi_4 = -U_a \quad (43)$$

$$\phi_4 - \phi_1 = R_1 I_1 \quad (44)$$

(Diese Gleichungen sind vorzeichenkorrekt im Sinne der oben gemachten Konventionen bezüglich Stromrichtungen etc.) Addiert man diese Gleichungen, dann ergibt sich auf der linken Seite Null ("Maschenregel") und man erhält die Spannungsgleichung für den äußeren Stromkreis:

$$R_1 I_1 - R_2 I_2 = U_a - U_b \quad (45)$$

Für den Teilstromkreis 1, 2, 4, 1 gelten entsprechend die Gleichungen:

$$\phi_1 - \phi_2 = U_b \quad (46)$$

$$\phi_2 - \phi_4 = \frac{1}{C} Q \quad (47)$$

$$\phi_4 - \phi_1 = R_1 I_1 \quad (48)$$

Auch hier ergibt Addition auf der linken Seite Null, und man erhält die Spannungsgleichung:

$$R_1 I_1 + \frac{1}{C} Q = -U_b \quad (49)$$

(Die Spannungsgleichung für den verbleibenden Teilstromkreis 2, 3, 4, 2 enthält keine neue Information, da sie aus den beiden anderen folgt.)

Außerdem hat man noch Stromerhaltung im Verzweigungspunkt 2:

$$I_1 + I_2 + I = 0 \quad (50)$$

(Die Stromerhaltung im Verzweigungspunkt 4 ist identisch dazu.)

Es bleibt noch der Zusammenhang zwischen I und der Kondensatorladung Q :

$$I = \frac{d}{dt}(-Q) = -\dot{Q} \quad (51)$$

Insgesamt hat man vier lineare Gleichungen für die vier unbekannt Funktionen I_1, I_2, I, Q :

$$R_1 I_1 - R_2 I_2 = U_a - U_b \quad (52)$$

$$R_1 I_1 + \frac{1}{C} Q = -U_b \quad (53)$$

$$I_1 + I_2 + I = 0 \quad (54)$$

$$I + \dot{Q} = 0 \quad (55)$$

Durch Elimination von I_1, I_2, I erhält man eine Gleichung, in der nur Q auftritt:

$$\dot{Q} + \frac{R_1 + R_2 - 2}{R_1 R_2 C} Q = -\frac{R_1 U_a + R_2 U_b}{R_1 R_2} \quad (56)$$

Kürzt man den Koeffizienten von Q mit $\frac{1}{\tau}$ ab und die konstante rechte Seite mit \dot{Q}_0 (diese Bezeichnung macht physikalisch Sinn, denn die rechte Seite ist offenbar die Zeitableitung der Kondensatorladung wenn der Kondensator ungeladen ist, also zum Zeitpunkt $t = 0$), dann ist:

$$\dot{Q} + \frac{1}{\tau} Q = \dot{Q}_0 \quad (57)$$

mit der allgemeinen Lösung:

$$Q(t) = a e^{-t/\tau} + \tau \dot{Q}_0 \quad (58)$$

(allgemeine homogene Lösung plus spezielle Lösung)

Einarbeitung der Anfangsbedingung:

$$Q(0) = a + \tau \dot{Q}_0 \stackrel{!}{=} 0 \quad \Rightarrow \quad a = -\tau \dot{Q}_0 \quad (59)$$

ergibt endlich:

$$Q(t) = \tau \dot{Q}_0 (1 - e^{-t/\tau}) \quad (60)$$

7 Dünner Draht

Gegeben sei ein langer dünner Draht mit Längenladungsdichte λ . Im Draht fließe außerdem ein Strom der Stärke I .

1. Zeigen Sie, dass elektrisches und magnetisches Feld des Drahtes gegeben sind durch:

$$\vec{E}(\vec{x}) = \frac{\lambda}{2\pi\epsilon_0 r} \vec{e}_r \quad , \quad \vec{B}(\vec{x}) = \frac{\mu_0 I}{2\pi r} \vec{e}_\varphi \quad (61)$$

2. Mit welcher Geschwindigkeit v muss ein Teilchen mit Masse m und Ladung q parallel entlang des Drahtes fliegen, damit der Abstand r zwischen Ladung und Draht konstant ist.

Lösung:

1. Es ist zunächst klar, dass das E -Feld radial vom Draht weggerichtet ist, also proportional zu \vec{e}_r ist (Zylinderkoordinaten), und sein Betrag nur vom Abstand r zum Draht abhängt. Also:

$$\vec{E}(\vec{x}) = E(r) \vec{e}_r \quad (62)$$

Damit wird das Gaußsche Gesetz für einen den Draht umschließenden Zylinder mit Höhe h und Radius r zu:

$$2\pi r h E(r) = \frac{1}{\epsilon_0} h \lambda \quad (63)$$

also:

$$E(r) = \frac{1}{2\pi\epsilon_0 r} \lambda \quad (64)$$

und:

$$\vec{E}(\vec{x}) = E(r) \vec{e}_r = \frac{\lambda}{2\pi\epsilon_0 r} \vec{e}_r \quad (65)$$

Das B - Feld ist wegen der "Rechte-Hand-Regel" in \vec{e}_φ - Richtung gerichtet, und sein Betrag hängt ebenfalls nur vom Abstand r ab:

$$\vec{B}(\vec{x}) = B(r)\vec{e}_\varphi \quad (66)$$

Damit wird das Amperesche Gesetz für eine den Draht zentrisch umschließende Kreislinie mit Radius r zu:

$$2\pi r B(r) = \mu_0 I \quad (67)$$

also:

$$B(r) = \frac{\mu_0}{2\pi r} I \quad (68)$$

und:

$$\vec{B}(\vec{x}) = B(r)\vec{e}_\varphi = \frac{\mu_0 I}{2\pi r} \vec{e}_\varphi \quad (69)$$

2. Die Gesamtkraft auf eine Punktladung, die sich im Abstand r parallel zum Draht mit der Geschwindigkeit v bewegt, ist:

$$\vec{F} = q(\vec{E} + \vec{v} \times \vec{B}) = q \left(\frac{\lambda}{2\pi\epsilon_0 r} \vec{e}_x + v \vec{e}_z \times \frac{\mu_0 I}{2\pi r} \vec{e}_y \right) \quad (70)$$

Dabei wurde o.B.d.A. angenommen, dass sich die Punktladung auf der x - Achse bei $(r, 0, 0)$ befindet und sich mit der Geschwindigkeit $(0, 0, v)$ bewegt. Wegen $\vec{e}_z \times \vec{e}_y = -\vec{e}_x$ ist dann die Bedingung verschwindender Kraft:

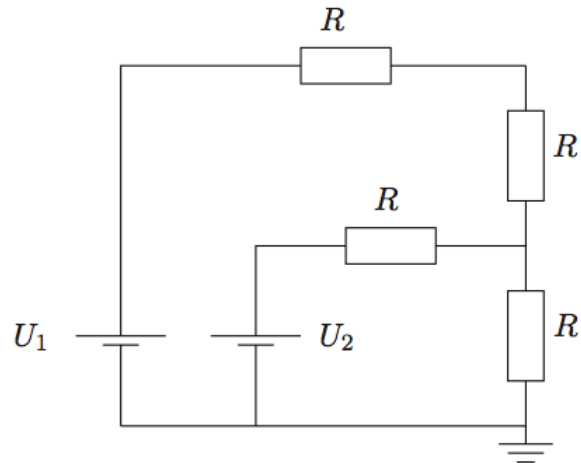
$$\frac{\lambda}{2\pi\epsilon_0 r} - v \frac{\mu_0 I}{2\pi r} \stackrel{!}{=} 0 \quad (71)$$

Aufgelöst nach v ergibt dies:

$$v = \frac{1}{\epsilon_0 \mu_0} \frac{\lambda}{I} \quad (72)$$

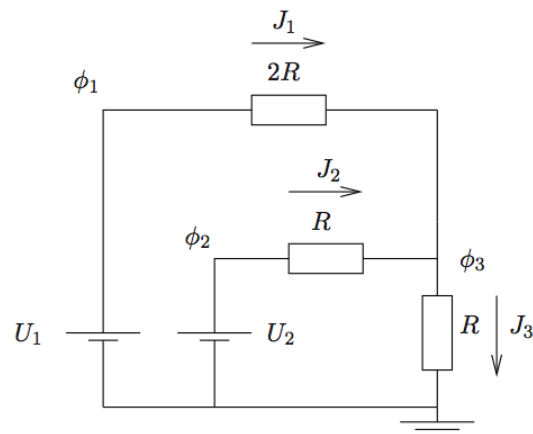
8 Widerstandsnetzwerk II

Betrachten Sie das abgebildete Widerstandsnetzwerk und bestimmen Sie das Verhältnis der beiden Eingangsspannungen U_1 und U_2 so, dass durch den oberen Widerstand kein Strom fließt.



Lösung:

Es ist sehr hilfreich (aber nicht notwendig), wenn man erkennt, dass die beiden oberen R zu einem $2R$ zusammengefasst werden können. Dann kann man die positiven Stromrichtungen z.B. wie in der folgenden Abbildung festlegen und zeichnet noch die Potentialpunkte ϕ_1, ϕ_2, ϕ_3 ein:



Dann gelten für die große (äußere) Masche die folgenden vorzeichenrichtigen Spannungsgleichungen:

$$\phi_1 - \phi_3 = 2RJ_1 \quad (73)$$

$$\phi_3 - 0 = RJ_3 \quad (74)$$

$$0 - \phi_1 = -U_1 \quad (75)$$

also in Summe:

$$0 = 2RJ_1 + RJ_3 - U_1 \quad (76)$$

Entsprechend für die kleine (innere Masche):

$$\phi_3 - \phi_2 = RJ_2 \quad (77)$$

$$\phi_3 - 0 = RJ_3 \quad (78)$$

$$0 - \phi_4 = -U_2 \quad (79)$$

und in Summe:

$$0 = RJ_2 + RJ_3 - U_2 \quad (80)$$

Zusätzlich hat man die Stromgleichung am Verzweigungspunkt:

$$J_1 + J_2 = J_3 \quad (81)$$

Zusammen sind dies 3 Gleichungen für die 3 Unbekannten J_1, J_2, J_3 , die man problemlos lösen kann. Hier geht es aber nur um die Frage, unter welchen Bedingungen an U_1 und U_2 der Strom $J_1 = 0$ ist. Also setzt man $J_1 = 0$ in die 3 Gleichungen ein und erhält:

$$RJ_3 = U_1 \quad (82)$$

$$RJ_2 + RJ_3 = U_2 \quad (83)$$

$$J_2 = J_3 \quad (84)$$

Daraus folgt:

$$RJ_3 = U_1 \quad (85)$$

$$2RJ_3 = U_2 \quad (86)$$

also:

$$\frac{U_2}{U_1} = 2 \quad (87)$$

9 Blut

Eine Anwendung aus der Biologie: Blut enthält geladene Teilchen (Ionen), sodass es beim Fließen eine Hall-Spannung über dem Durchmesser einer Ader hervorrufen kann. Die Fließgeschwindigkeit des Bluts in einer großen Arterie mit einem Durchmesser von $0,85\text{cm}$ sei maximal $0,60\text{m/s}$. Ein Abschnitt der Arterie befinde sich in einem Magnetfeld von $0,20\text{T}$. Welche maximale Potentialdifferenz baut sich dabei über dem Durchmesser der Ader auf?

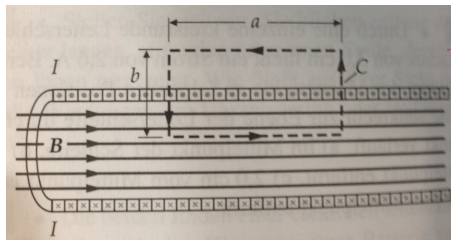
Lösung:

Mit der Driftgeschwindigkeit v_d der Elektronen gilt für die Hall-Spannung $U_H = v_d B d$. Darin ist B das Magnetfeld und d der Durchmesser der Arterie. Damit erhalten wir:

$$U_H = (0,60\text{m} \cdot \text{s}^{-1})(0,20\text{T})(0,85\text{cm}) = 1,0\text{mV} \quad (88)$$

10 Zylinderspule

Die Abbildung zeigt eine Zylinderspule mit n/l Windungen pro Längeneinheit, durch die ein Strom I fließt. Leiten Sie einen Ausdruck für die Magnetfeldstärke unter der Bedingung her, dass \vec{B} im Inneren der Spule homogen und parallel ist. Wenden Sie dazu das Amperesche Gesetz auf den eingezeichneten rechteckigen Weg an.



Lösung:

Die von der rechteckigen Fläche eingeschlossene Anzahl an Windungen ist $(n/l)a$. Wir nummerieren die Ecken des Rechtecks entgegen dem Uhrzeigersinn, wobei wir bei der linken unteren Ecke mit 1 beginnen. Das gesamte Umlaufintegral setzt sich dann aus vier Anteilen zusammen:

$$\oint_C \vec{B} \cdot d\vec{l} = \int_{1 \rightarrow 2} \vec{B} \cdot d\vec{l} + \int_{2 \rightarrow 3} \vec{B} \cdot d\vec{l} + \int_{3 \rightarrow 4} \vec{B} \cdot d\vec{l} + \int_{4 \rightarrow 1} \vec{B} \cdot d\vec{l} \quad (89)$$

Der erste Betrag ist:

$$\int_{1 \rightarrow 2} \vec{B} \cdot d\vec{l} = aB \quad (90)$$

Beim zweiten und beim vierten Beitrag ist das Feld entweder Null (außerhalb der Spule) oder steht senkrecht auf dem Weg $d\vec{l}$:

$$\int_{2 \rightarrow 3} \vec{B} \cdot d\vec{l} = \int_{4 \rightarrow 1} \vec{B} \cdot d\vec{l} = 0 \quad (91)$$

Beim dritten Beitrag, außerhalb der Spule, ist das Feld Null:

$$\int_{3 \rightarrow 4} \vec{B} \cdot d\vec{l} = 0 \quad (92)$$

Einsetzen aller vier Ausdrücke in die erste Gleichung liefert:

$$\oint_C \vec{B} \cdot d\vec{l} = aB + 0 + 0 + 0 = aB = \mu_0 I_c = \mu_0 (n/l) a l \quad (93)$$

Also ist $aB = \mu_0 (n/l) a l$ und daher $B = \mu_0 (n/l) I$.