

Technische Universität München

Department of Physics

Ferienkurs - Experimentalphysik 2 - Übungsblatt

Montag

Daniel Jost

Datum 20/08/2012

1 Aufgaben zur Elektrostatik

Aufgabe 1:

- Betrachten Sie eine Ladung q , die im Ursprung sitzt. Bestimmen Sie mithilfe des Satzes von Gauß das elektrische Feld \vec{E} . Warum ist es sinnvoll den Ansatz $\vec{E} = E \cdot \vec{e}_r$ zu wählen?
- Eine homogen geladene Kugel mit Radius r und der Gesamtladung q sitze im Ursprung. Bestimmen Sie das elektrische Feld zunächst für $r > R$. Was stellen Sie im Hinblick auf die vorherige Aufgabe fest? Berechnen Sie nun das elektrische Feld für $r < R$.
- Zwei konzentrische Kugeln mit Ladung $+q$ und $-q$ und den Radien R_1 und R_2 , $R_1 < R_2$ bilden einen Kugelkondensator. Berechnen Sie dessen Kapazität [Sie können die Lösung der Teilaufgabe (a) recyceln].

Aufgabe 2: Betrachten Sie einen Plattenkondensator mit Fläche $A = L \cdot a$, dessen Platten den Abstand d besitzen und die Ladung Q tragen.

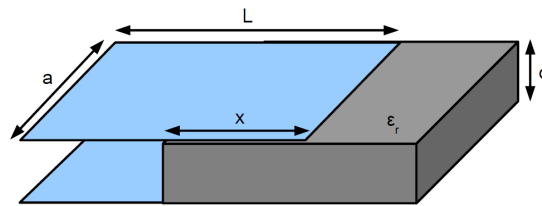


Abbildung 1: Dielektrikum in Kondensator

- Berechnen Sie die Kapazität dieses Kondensators via Satz von Gauß zunächst ohne Dielektrikum. Argumentieren Sie über den Satz von Gauß, warum nur die Plattenflächen bei der Gaußschen Box berücksichtigt werden müssen. **Hinweis:** Betrachten Sie die \vec{E} -Felder der Kondensatorplatten zunächst getrennt und berücksichtigen Sie dann die Superposition.
- Nun wird, wie in Abbildung 1 gezeigt, ein Dielektrikum mit relativer Dielektrizitätskonstante ϵ_r in den Kondensator geschoben. Berechnen Sie die Kapazität des Kondensators in Abhängigkeit von x . Sie können alle bekannten Formeln recyceln.

Aufgabe 3: Betrachten Sie einen Zylinderkondensator wie in Abbildung 2. Berechnen Sie dessen Kapazität, davon ausgehend, dass er die Ladung Q trage. Wie groß ist die Kapazität, wenn der Zwischenraum mit einem Dielektrikum mit ϵ_r gefüllt ist?

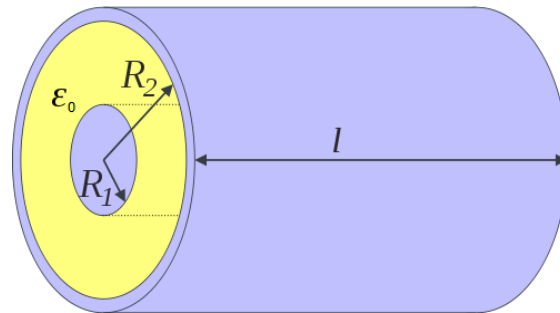


Abbildung 2: Zylinderkondensator

Aufgabe 4: Es sei ein Spannungsnetzwerk wie in Abbildung 3 gegeben. Bestimmen Sie das Potential am Punkt P für $U_1 = 6V$, $U_2 = 4V$, $R = 10\Omega$

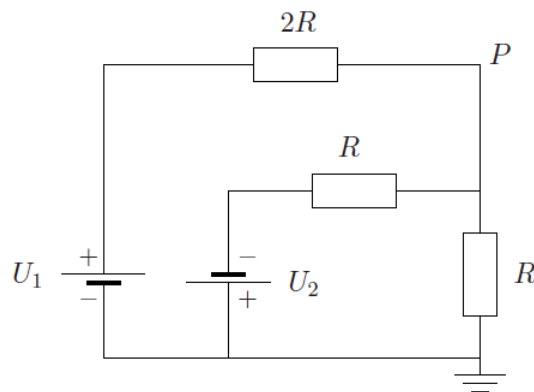


Abbildung 3: Spannungsnetzwerk

Aufgabe 5: Betrachten Sie zwei konzentrische Leiter die wie in 4 in entgegengesetzter Richtung vom Strom der Stärke I durchflossen werden. Bestimmen Sie die Stromdichte j in den Bereichen $0 < r < \infty$, davon ausgehend, dass sie räumlich konstant ist.

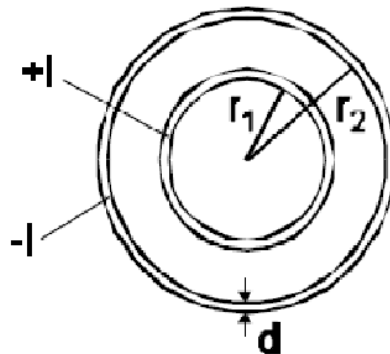


Abbildung 4: Stromdichte

Aufgabe 6: Gegeben sei ein zylinderförmiger ohmscher Leiter mit dem Radius R und der Länge L . An diesen ist über die ideal leitende Deck- und Bodenfläche eine Spannungsquelle der Spannung U angeschlossen (siehe Abbildung 5). Im Leiter verteilt fließt der elektrische Strom entgegen der z -Richtung. Der Betrag der Stromdichte $\vec{j}(\vec{r}) = -j(r)\vec{e}_z$ im Leiter lautet in Zylinderkoordinaten $j(r) = j_0(2 - (\frac{r}{R})^2)$.

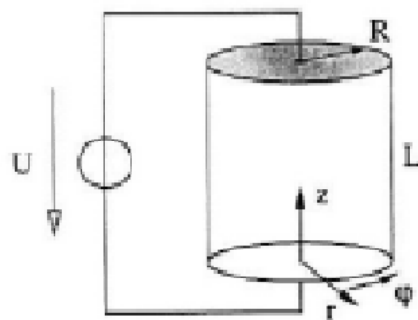


Abbildung 5: Stromdichte

- Das elektrische Feld im Inneren des Zylinders sei konstant. Bestimmen sie die Richtung von E .
- Berechnen Sie den Strom I , der durch die gesamte Anordnung fließt.
- Wie groß ist die im Leiter abfallende Leistung P ?
- Berechnen Sie Betrag und Richtung der Driftgeschwindigkeit.